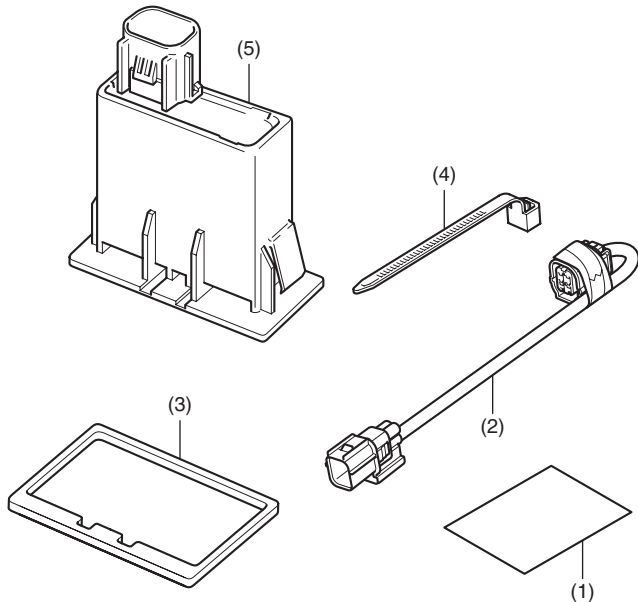


**Honda Händler: Bitte händigen Sie ein Exemplar dieser Anleitung an den Kunden aus.**

## TEILELISTE



Nr.	Bezeichnung	Anzahl
(1)	URL-Blatt	1
(2)	USB-Zusatzkabelbaum	1
(3)	Gummi	1
(4)	Kabelbinder	1
(5)	USB-Ladegerät	1

## DREHMOMENTTABELLE

Die Drehmomente für ausgebaute Teile sind dem Serviceheft zu entnehmen.

## MONTAGE

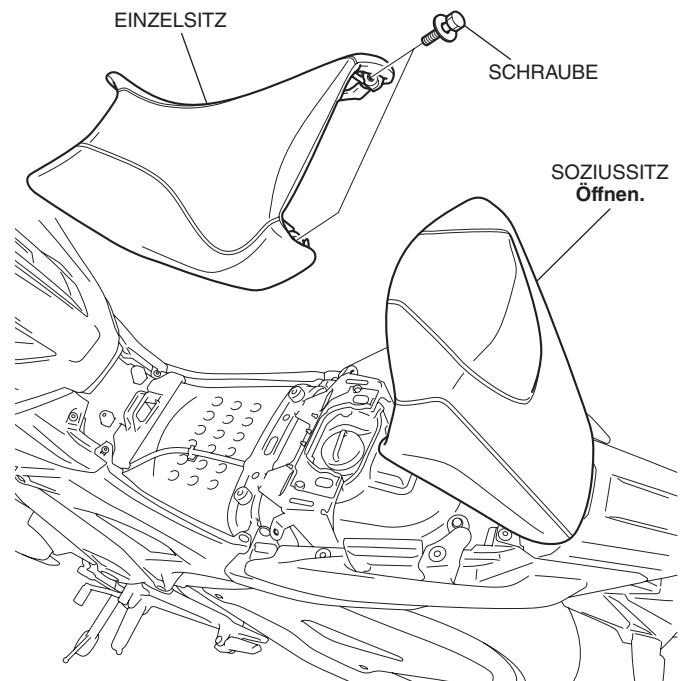
### ▲ VORSICHT

- Warten Sie vor dem Einbau des Zubehörs, bis Motor, Auspuffanlage, Kühler usw. abgekühlt sind, um Verbrennungen zu vermeiden.

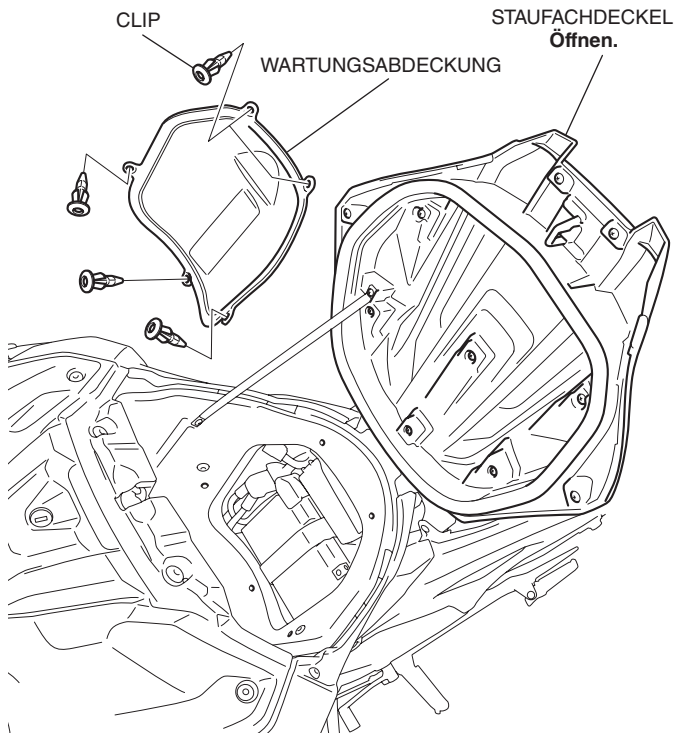
### ZUR BEACHTUNG:

- Wenn das Motorrad über einen vorderen LED-Nebelscheinwerfer verfügt, lesen Sie bitte dieses Fahrerhandbuch und die Einbauanleitung der Anbringung des vorderen LED-Nebelscheinwerfers.
- Trennen Sie das Kabel für den Minuspol (-) der Batterie, bevor Sie dieses Zubehör installieren.
- Beim Abtrennen der Batterie werden die Speicher der Uhr gelöscht. Setzen Sie nach dem Wiederanschließen der Batterie die Speicher zurück.
- Montieren Sie die abgebauten Teile wieder am Motorrad und achten Sie darauf, dass keine Kabel eingeklemmt werden.
- Obwohl die Abbildung die NC750XA betrifft, gelten die Verfahren auch für andere Modelle.

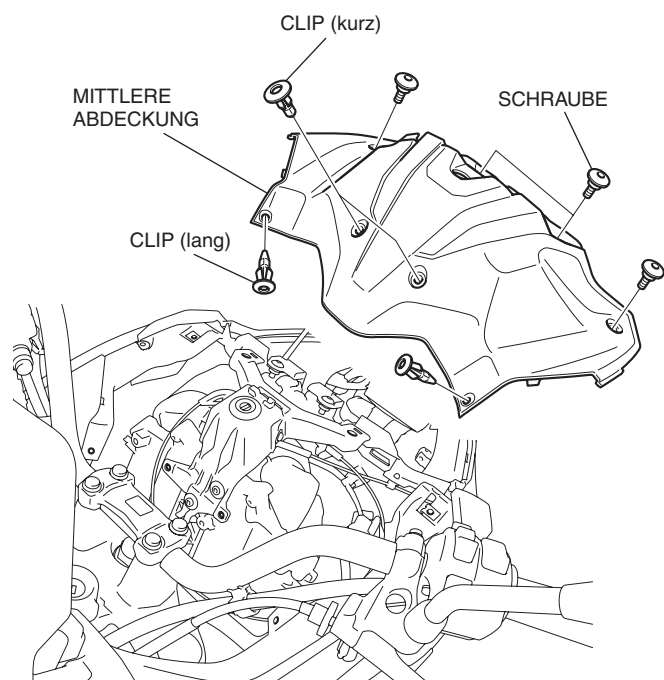
1. Öffnen Sie den Soziussitz und bauen Sie den Einzelsitz wie in der Abbildung dargestellt aus.



- Öffnen Sie den Staufachdeckel, entfernen Sie die Wartungsabdeckung und trennen Sie das Minuskabel (-) der Batterie.

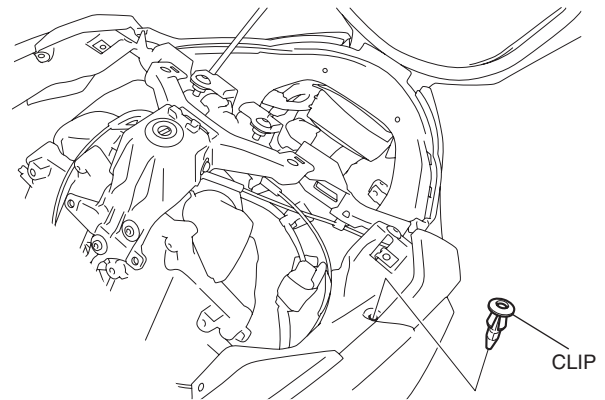


- Entfernen Sie die mittlere Abdeckung, wie in der Abbildung dargestellt.



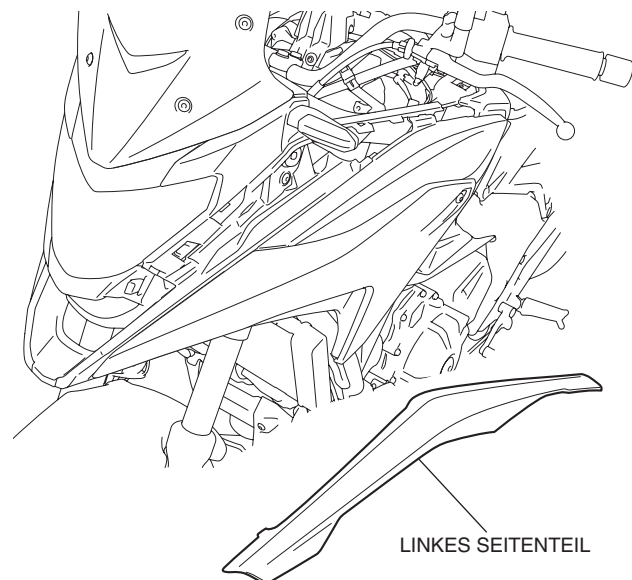
- Bauen Sie den Clip aus, wie in der Abbildung dargestellt.

<Linke Seite>

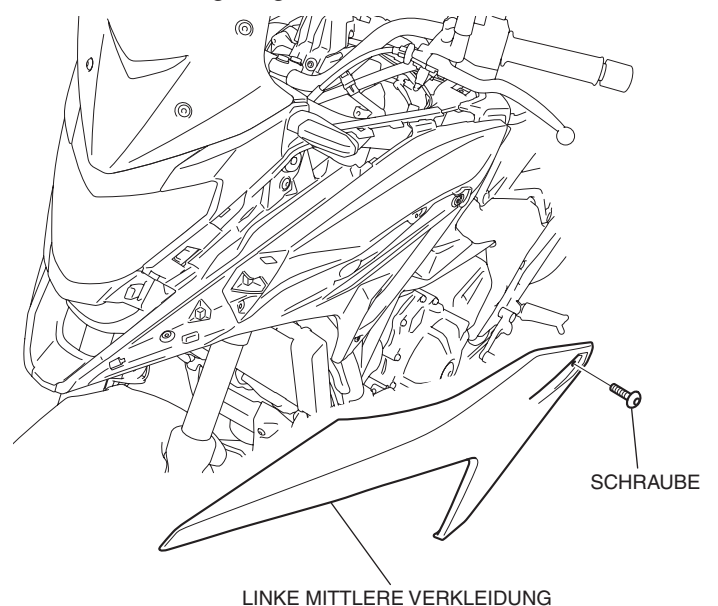


- Bauen Sie das linke Seitenteil wie in der Abbildung dargestellt aus.

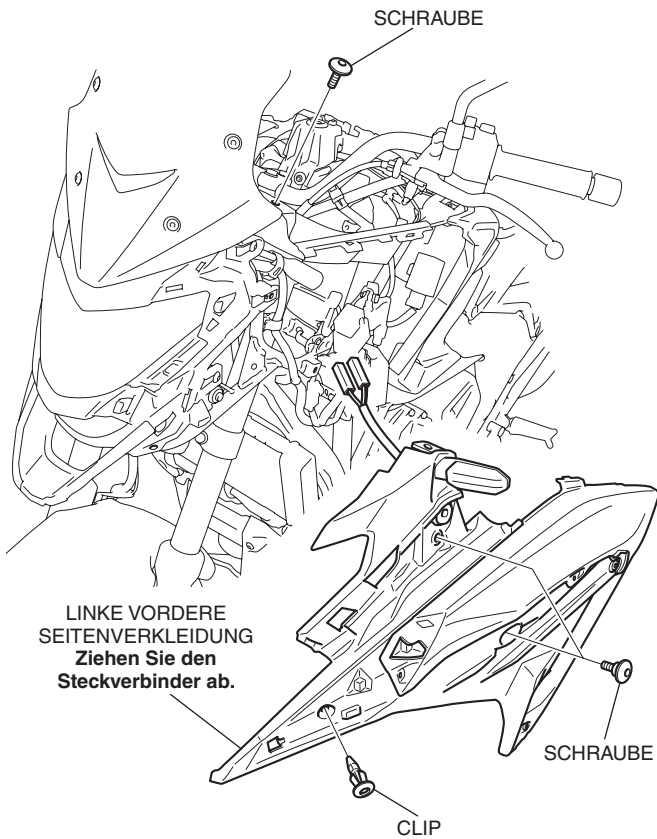
<Linke Seite>



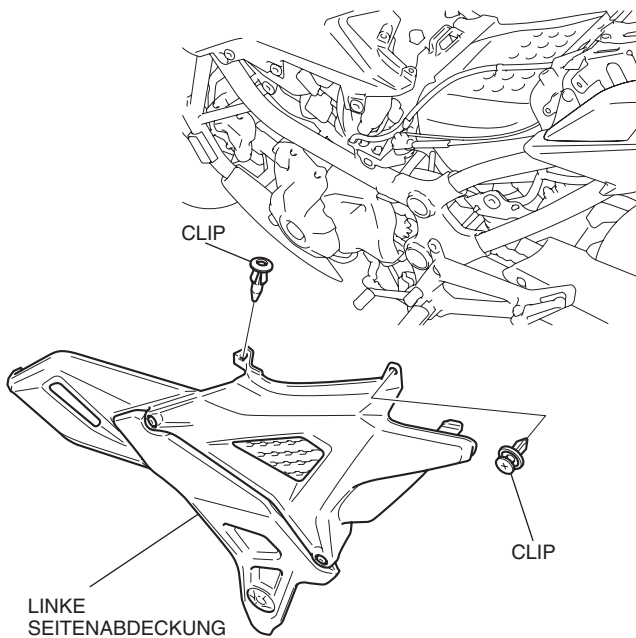
- Entfernen Sie die linke mittlere Verkleidung, wie in der Abbildung dargestellt.



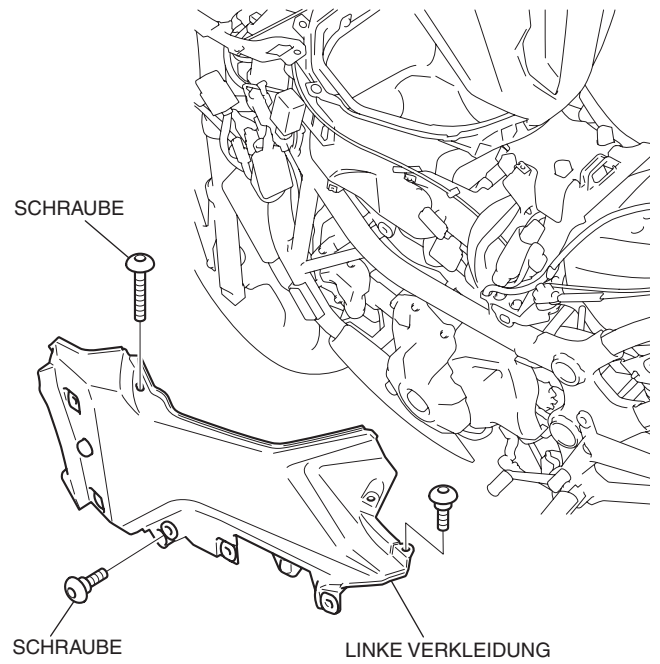
7. Entfernen Sie die linke vordere Seitenverkleidung, wie in der Abbildung dargestellt.



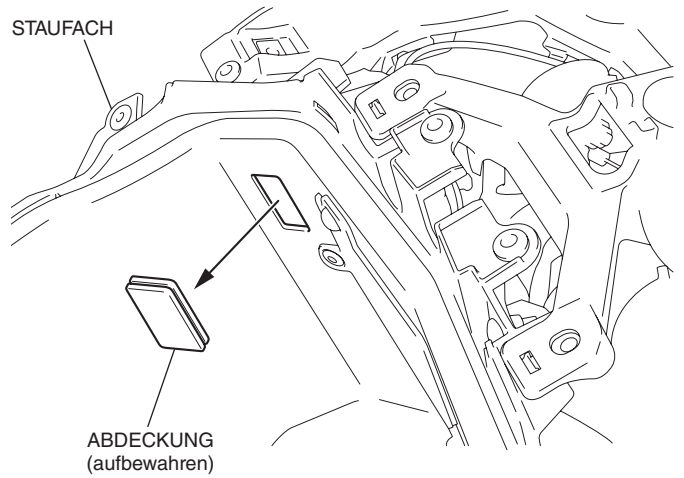
8. Bauen Sie die linke Seitenabdeckung, wie in der Abbildung dargestellt, aus.  
<Linke Seite>



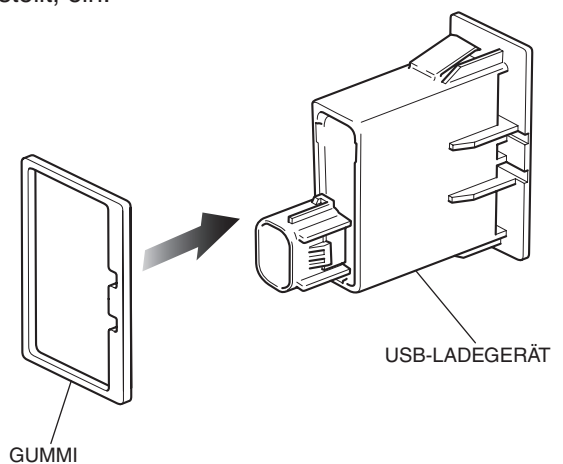
9. Bauen Sie die linke Verkleidung wie in der Abbildung dargestellt aus.



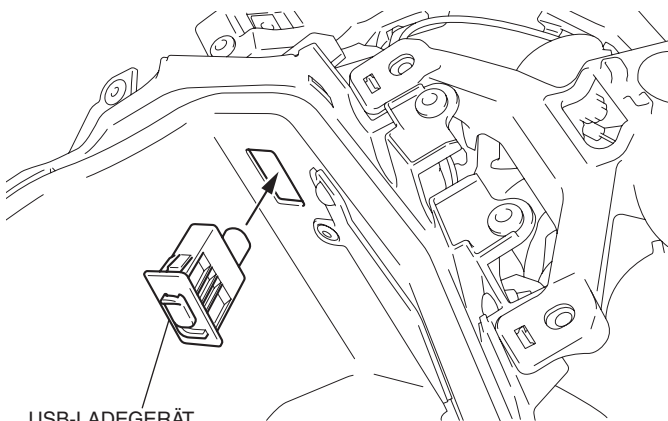
10. Entfernen Sie die Abdeckung wie in der Abbildung dargestellt.  
<Linke Seite>



11. Bauen Sie das Gummi, wie in der Abbildung dargestellt, ein.



12. Montieren Sie das USB-Ladegerät, wie in der Abbildung dargestellt.

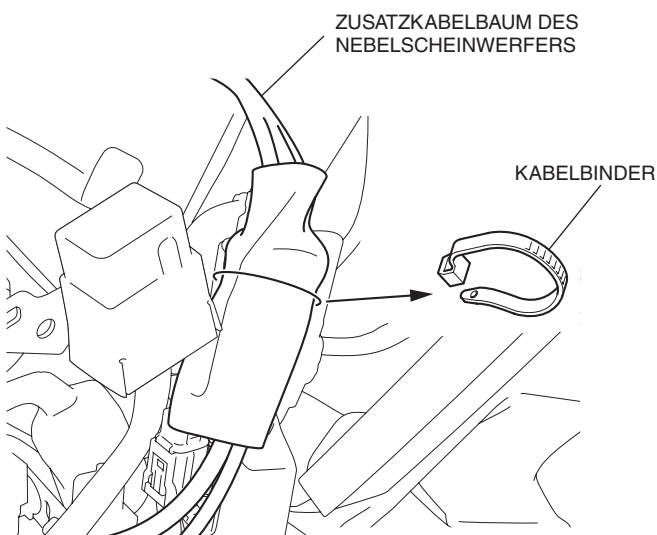


USB-LADEGERÄT

13. Entfernen Sie den Kabelbinder, wie in der Abbildung dargestellt.

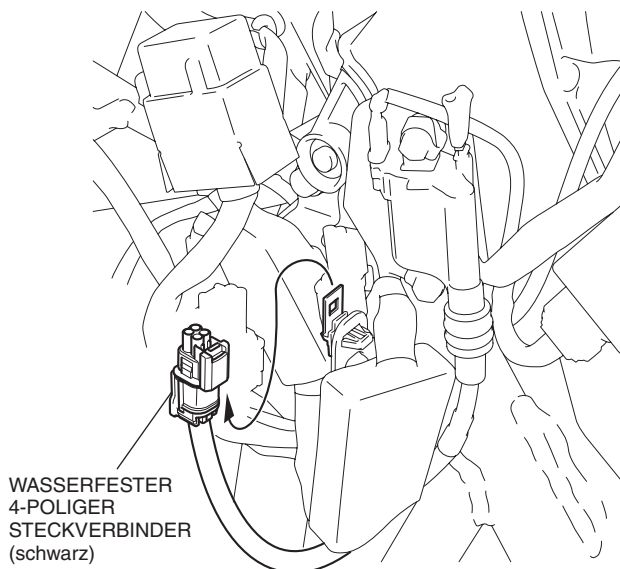
- Führen Sie diesen Schritt für Motorräder mit vorderem LED-Nebelscheinwerfer durch.

<Linke Seite>



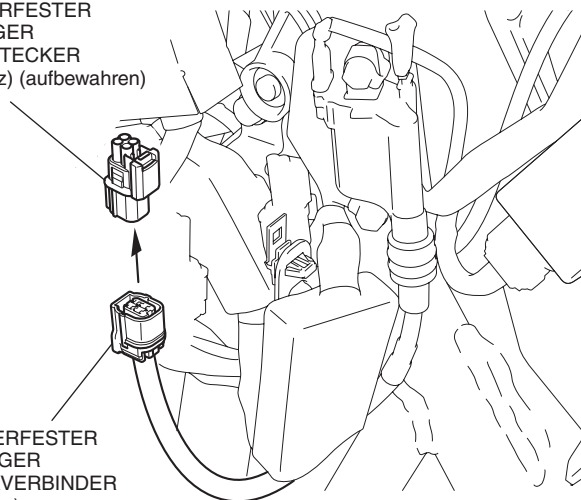
14. Bauen Sie den Steckverbinder wie dargestellt aus.

<Linke Seite>



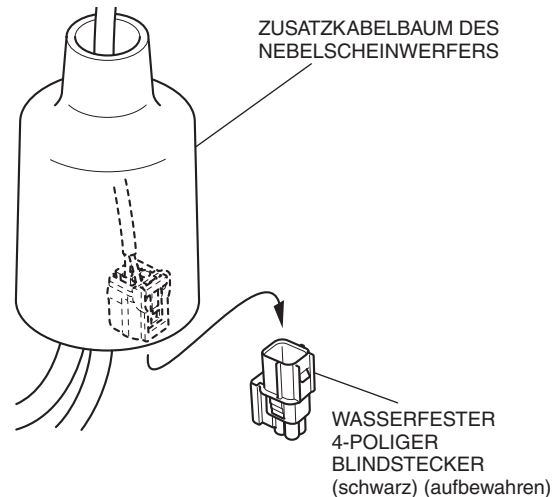
15. Bauen Sie den Blindstecker entsprechend der Abbildung aus.

WASSERFESTER  
4-POLIGER  
BLINDSTECKER  
(schwarz) (aufbewahren)



WASSERFESTER  
4-POLIGER  
STECKVERBINDER  
(schwarz)

Motorrad mit vorderem LED-Nebelscheinwerfer

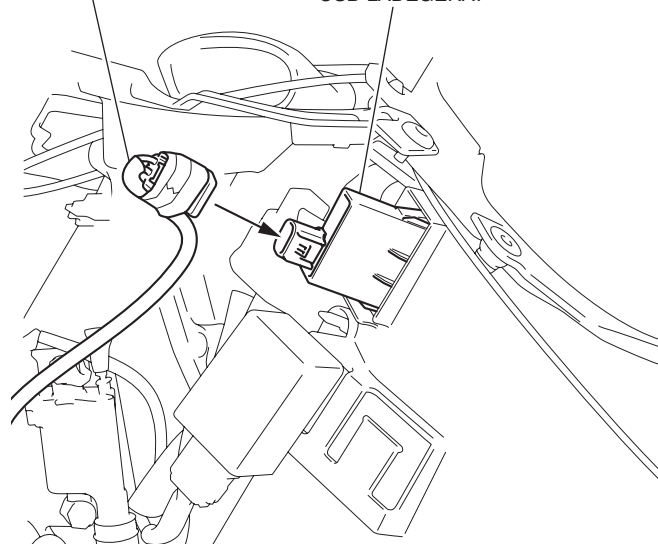


16. Verbinden Sie den USB-Zusatzkabelbaum, wie in der Abbildung dargestellt.

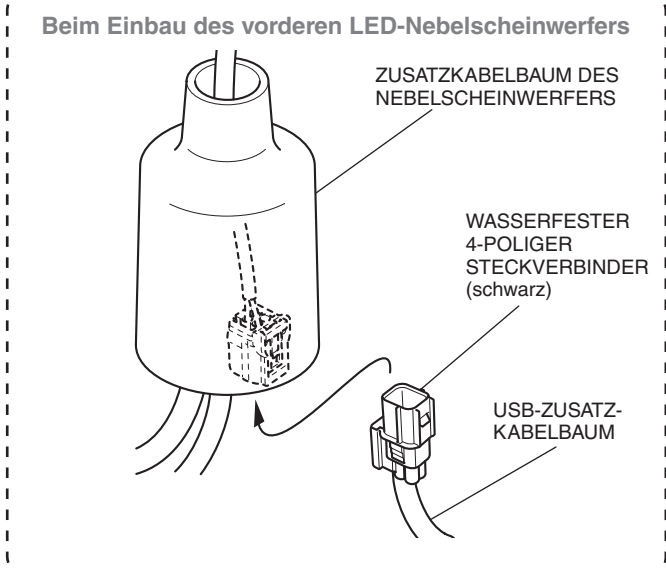
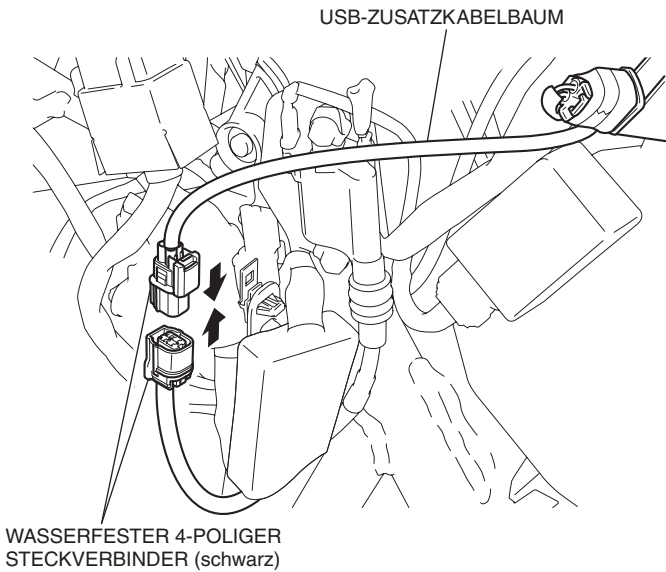
<Linke Seite>

USB-ZUSATZKABELBAUM

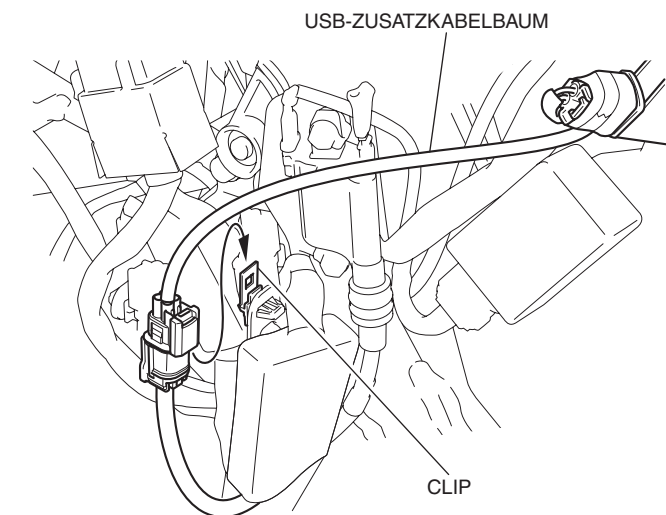
USB-LADEGERÄT



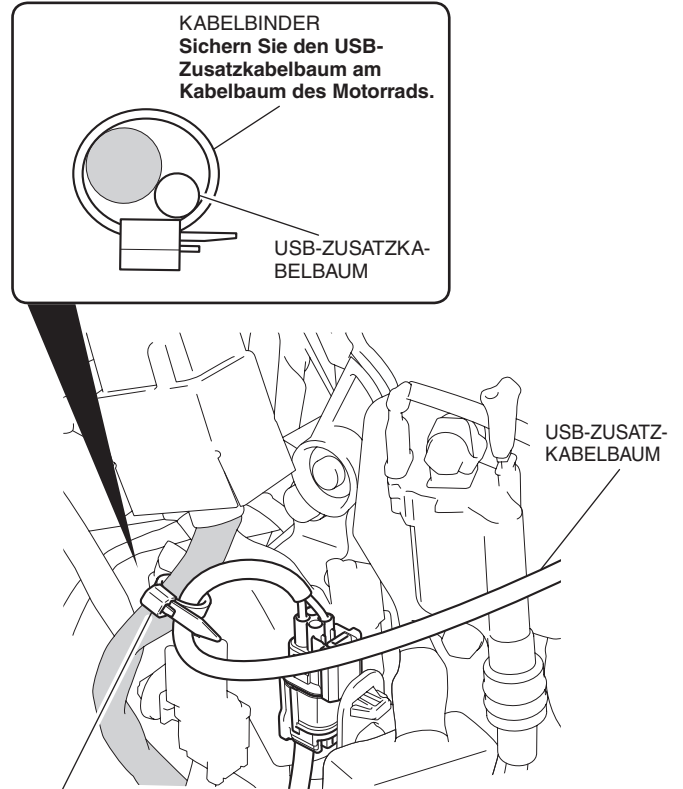
17. Verlegen und verbinden Sie den USB-Zusatzkabelbaum, wie in der Abbildung dargestellt.



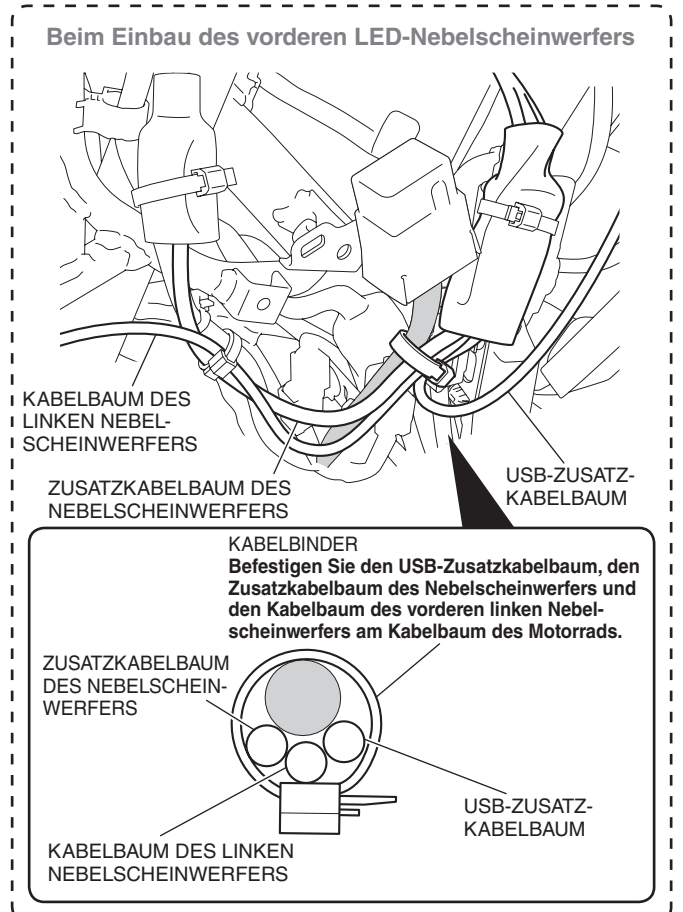
18. Befestigen Sie den USB-Zusatzkabelbaum, wie in der Abbildung dargestellt.



19. Befestigen Sie den USB-Zusatzkabelbaum mit dem Kabelbinder, wie in der Abbildung dargestellt.



KABELBINDER  
Sichern Sie den USB-Zusatzkabelbaum am Kabelbaum des Motorrads.



20. Setzen Sie die Teile des Motorrads in der umgekehrten Ausbaureihenfolge ein.
- **Stellen Sie sicher, dass kein Kabelbaum eingeklemmt ist oder zu fest sitzt.**
21. Prüfen Sie das USB-Ladegerät, den Scheinwerfer und andere Beleuchtungselemente auf ihre ordnungsgemäße Funktion.