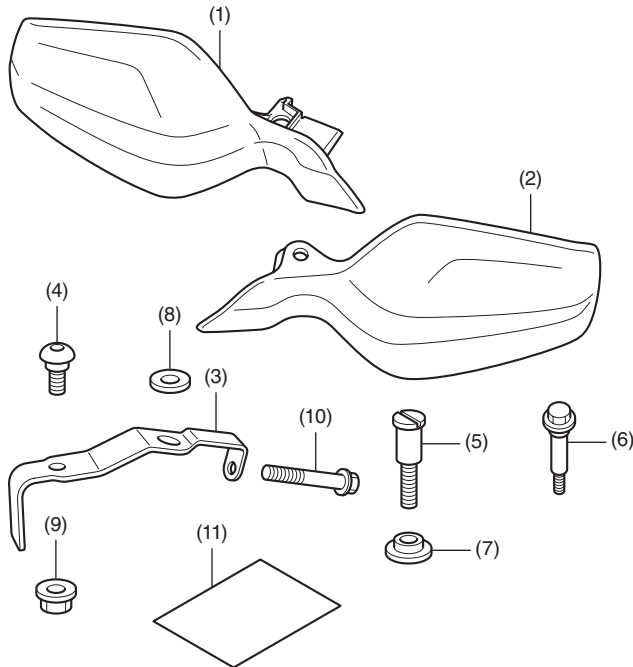


**Honda Händler: Bitte händigen Sie ein Exemplar dieser Anleitung an den Kunden aus.**

## TEILELISTE



Nr.	Bezeichnung	Anzahl
(1)	Rechte Handgriffschutzblende	1
(2)	Linke Handgriffschutzblende	1
(3)	Linke Schutzblendenstrebe	1
(4)	6-mm-Innensechskantschraube	1
(5)	Gelenkbolzen linker Hebel	1
(6)	Gelenkbolzen rechter Hebel	1
(7)	Distanzring	1
(8)	Distanzscheibe	1
(9)	6-mm-Flanschnutter	1
(10)	6-mm-Innensechskant-Flanschschaube	1
(11)	URL-Blatt	1

## ERFORDERLICHE WERKZEUGE UND KLEINTEILE

Innensechskant (8 und 10 mm)

Ratsche

Gabelschlüssel (8 und 10 mm)

Innensechskantschlüssel (5 mm)

Schlitzschraubendreher

Schmierfett

Putzlappen

Drehmomentschlüssel

## DREHMOMENTTABELLE

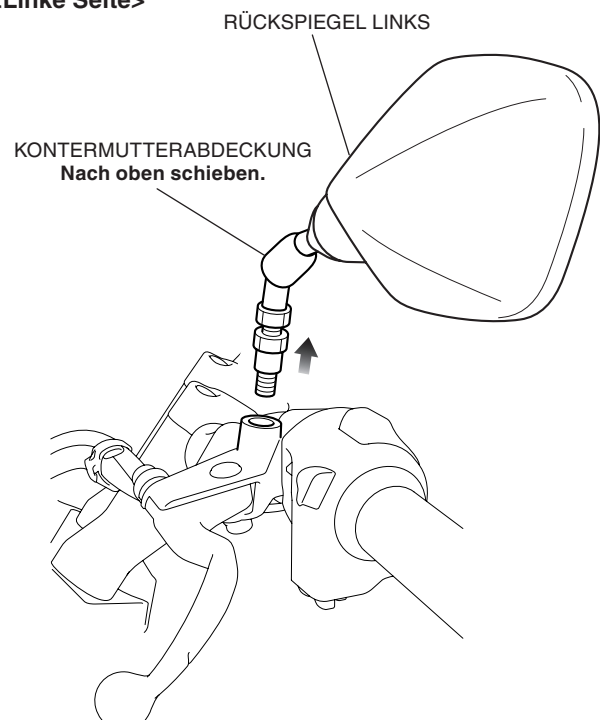
Ziehen Sie alle Schrauben, Bolzen und Muttern mit den vorgeschriebenen Drehmomenten an. Die Drehmomente für ausgebaute Teile sind dem Serviceheft zu entnehmen.

Bauteil	N·m	kgf·m
Gelenkbolzen rechter Hebel	1	0,1
Gelenkbolzen linker Hebel	1	0,1
6-mm-Innensechskantschraube	10	1,0
6-mm-Innensechskant-Flanschschaube	12	1,2

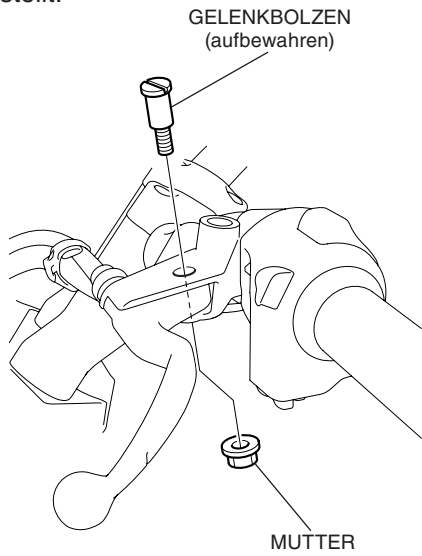
## MONTAGE

- Entfernen Sie den linken Rückspiegel, wie in der Abbildung dargestellt.

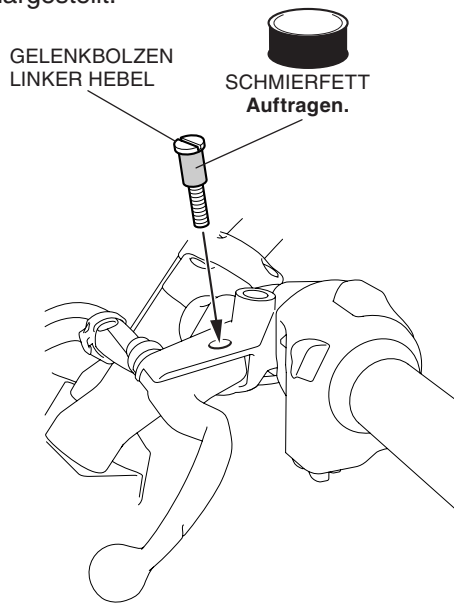
<Linke Seite>



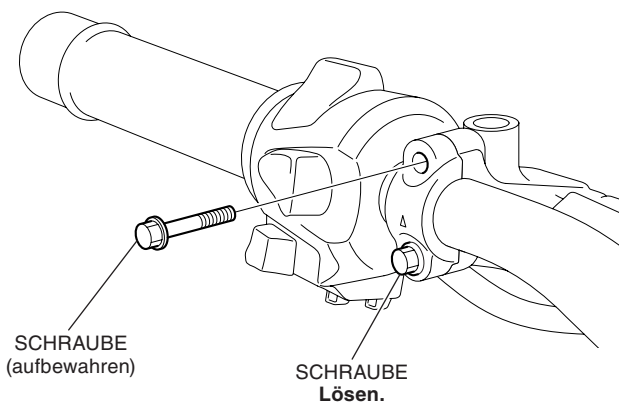
2. Entfernen Sie die Teile, wie in der Abbildung dargestellt.



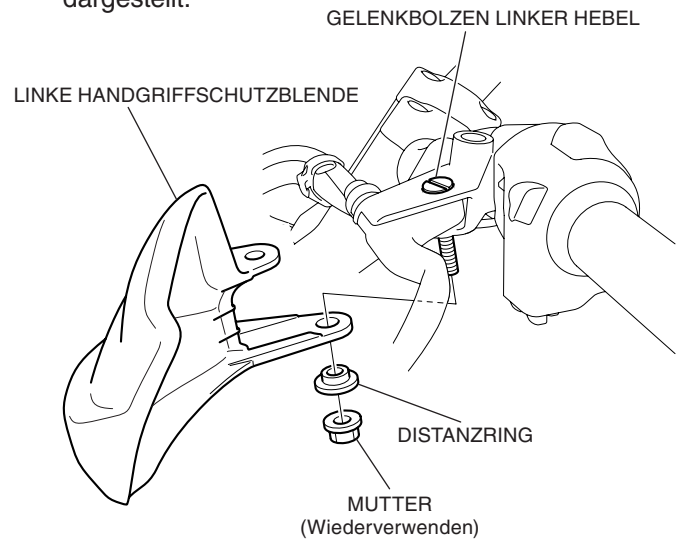
3. Montieren Sie den Gelenkbolzen des linken Hebels wie dargestellt.



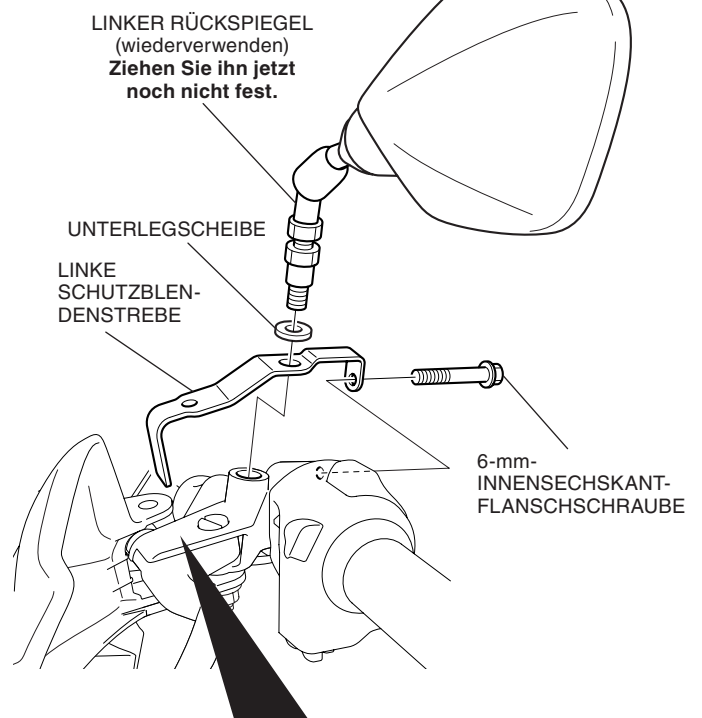
4. Entfernen Sie die Schraube, wie in der Abbildung dargestellt.



5. Montieren Sie die linke Handgriffschutzblende wie dargestellt.



6. Montieren Sie die linke Schutzblendenstrebe und den linken Rückspiegel wie in der Abbildung dargestellt lose.

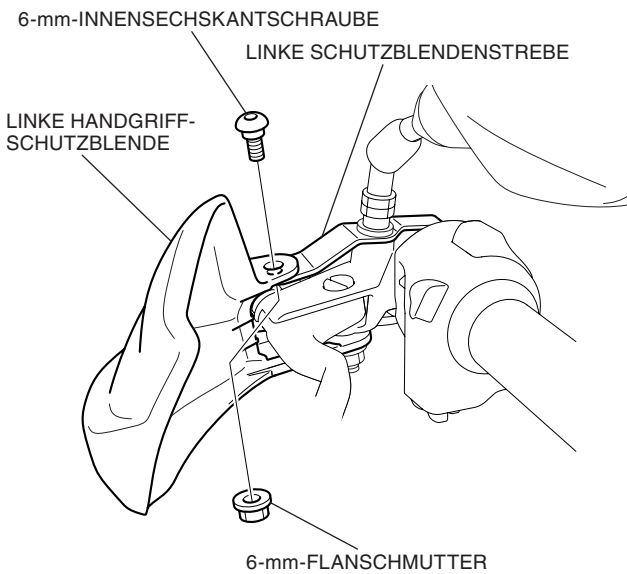


**Montieren Sie die linke Schutzblendenstrebe unter der linken Handgriffschutzblende.**

LINKER HANDGRIFFSCHUTZBLENDE

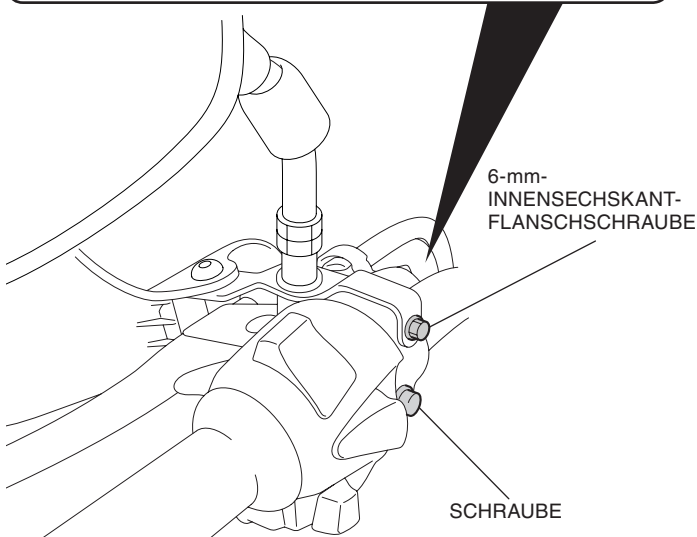
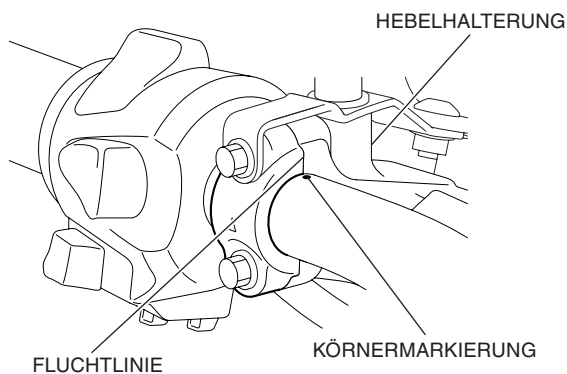
LINKER SCHUTZBLENDENSTREBE

7. Montieren Sie die linke Handgriffschutzblende wie dargestellt.



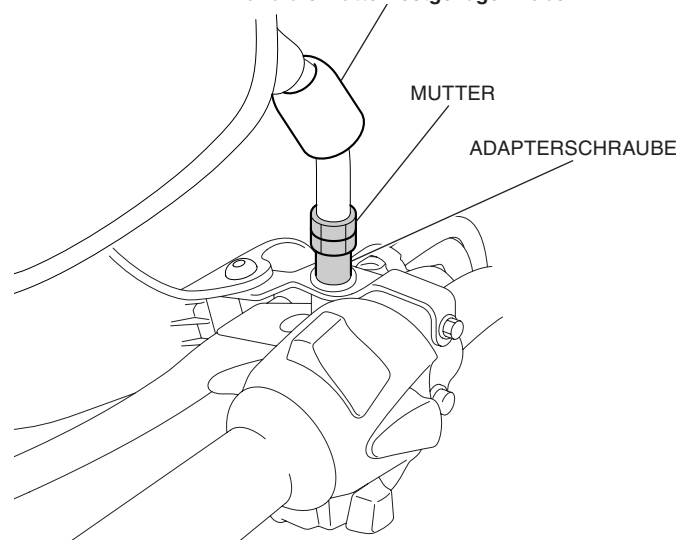
8. Ziehen Sie die Schrauben gemäß den Angaben in der Drehmomenttabelle fest.  
 • Ziehen Sie zuerst die obere Schraube an, dann die untere.

Richten Sie die Kante der Hebelhalterung mit der Körnermarkierung am Lenker aus.

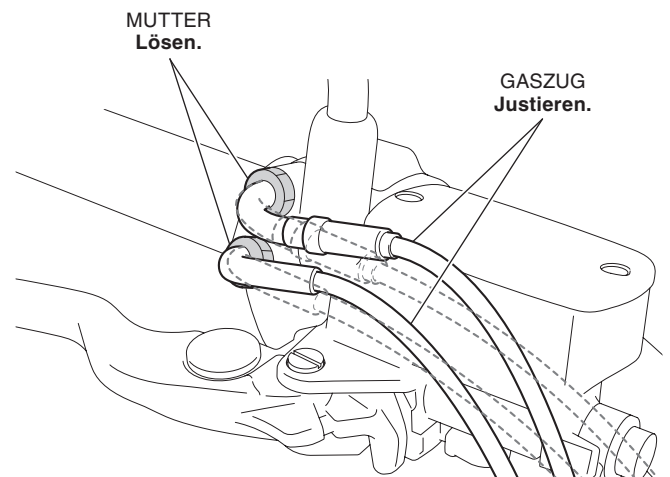


9. Ziehen Sie alle losen Befestigungselemente gemäß Drehmomenttabelle fest.

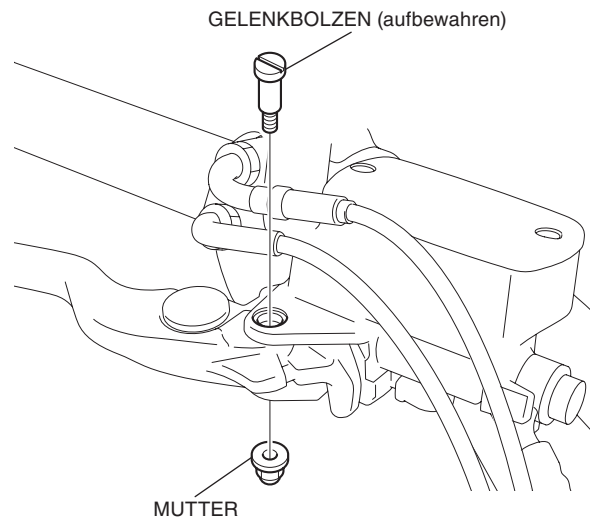
KONTERMUTTERABDECKUNG  
 Senken Sie die Kontermutterabdeckung ab, nachdem Sie die Adapterschraube und die Mutter festgezogen haben.



10. Justieren Sie die Gaszüge wie dargestellt.  
 <Rechte Seite>

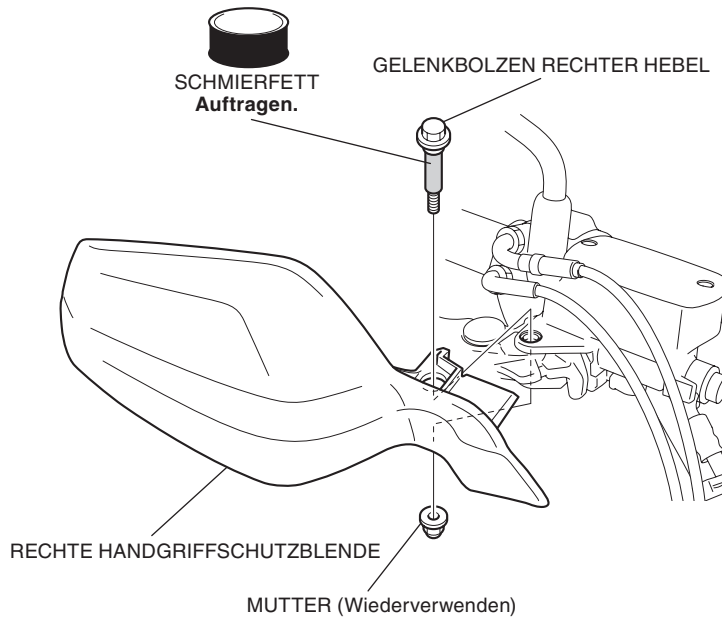


11. Entfernen Sie die Teile, wie in der Abbildung dargestellt.



12. Montieren Sie die rechte Handgriffschutzblende wie dargestellt.

- **Bauen Sie zuerst den Gelenkbolzen des rechten Hebels ein.**



13. Positionieren Sie die Gaszüge und ziehen Sie die Muttern fest an.