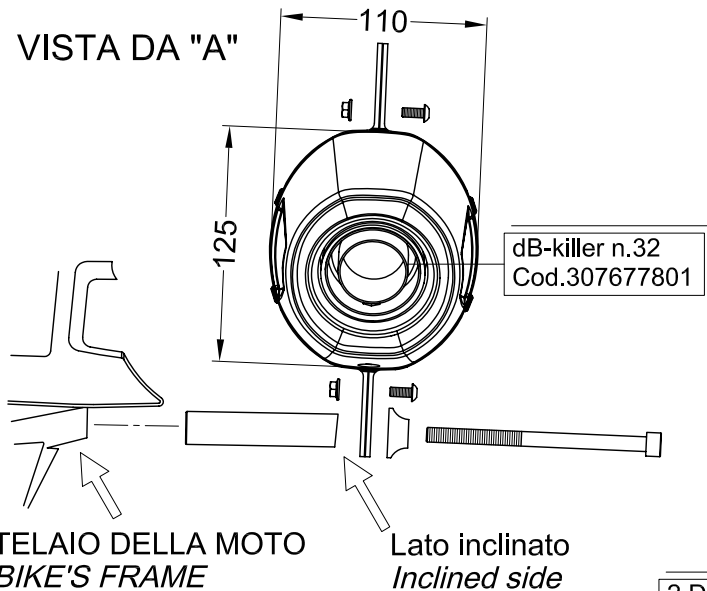


VISTA DA "A"

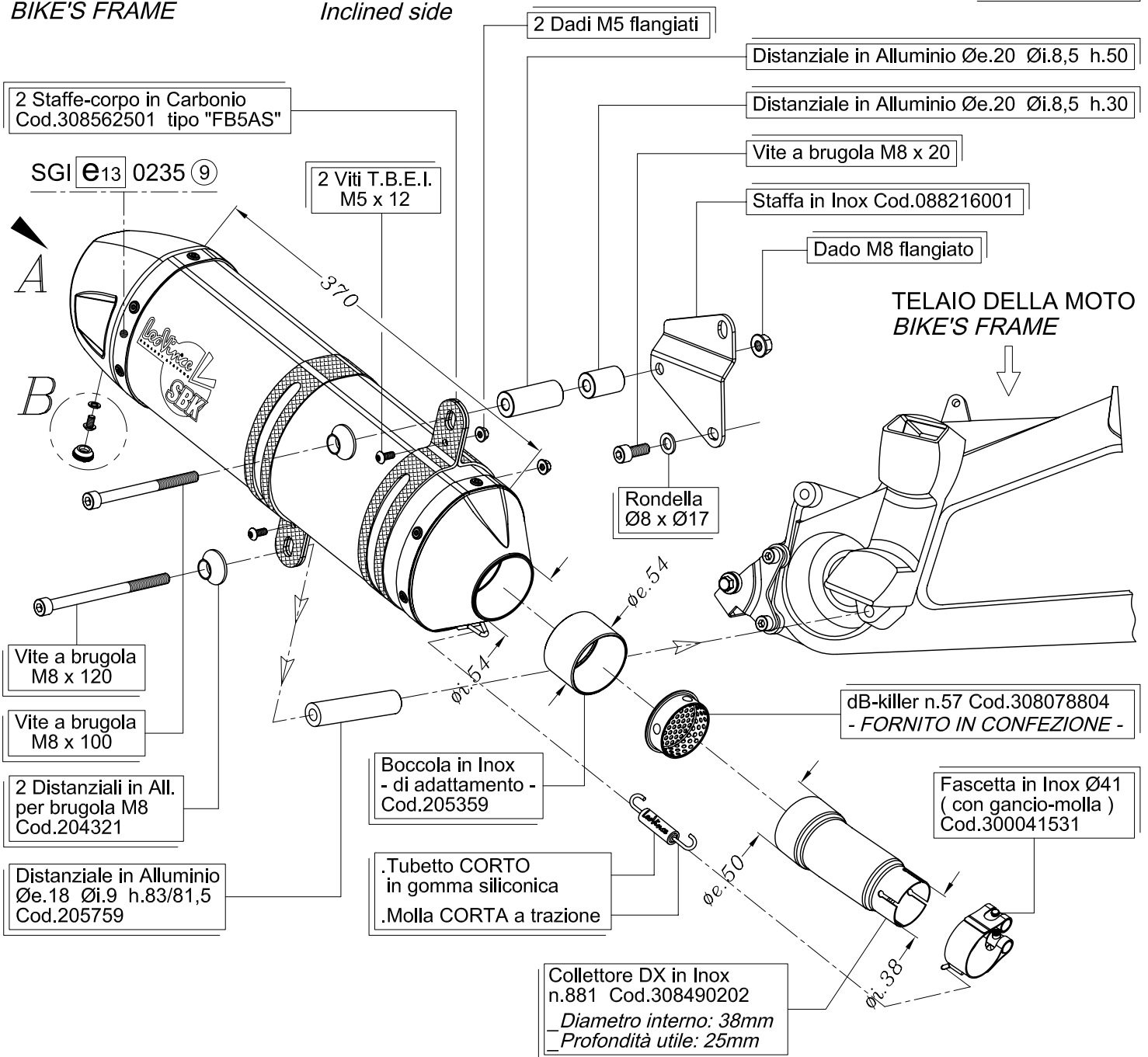
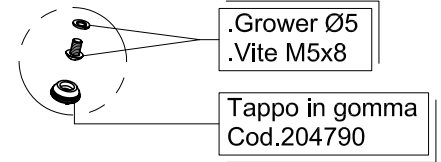


Attenzione!

In caso di montaggio di un variatore after-market consigliamo vivamente di sostituire il dB-killer anteriore art.308078802 con la boccola art.205359 fornita in confezione, ciò al fine di evitare il surriscaldamento del silenziatore. Inoltre suggeriamo di verificare con maggior frequenza l'usura del materiale fonoassorbente.

Ricordiamo che in seguito alla rimozione del dB-killer il prodotto dovrà essere utilizzato esclusivamente su strade chiuse alla circolazione.

DETTAGLIO "B"



PIAGGIO MP3 400 i.e. ('07) - MP3 LT 400 i.e. ('08/'11)

PIAGGIO MP3 RST 400 i.e. ('08/'11) - MP3 SPORT LT 500 i.e. ('11)

Art. 8490 Slip-on SBK "LV ONE" <<BIG>> - INOX - Pass. STANDARD OMOLOGATO "EVOLUTION II"